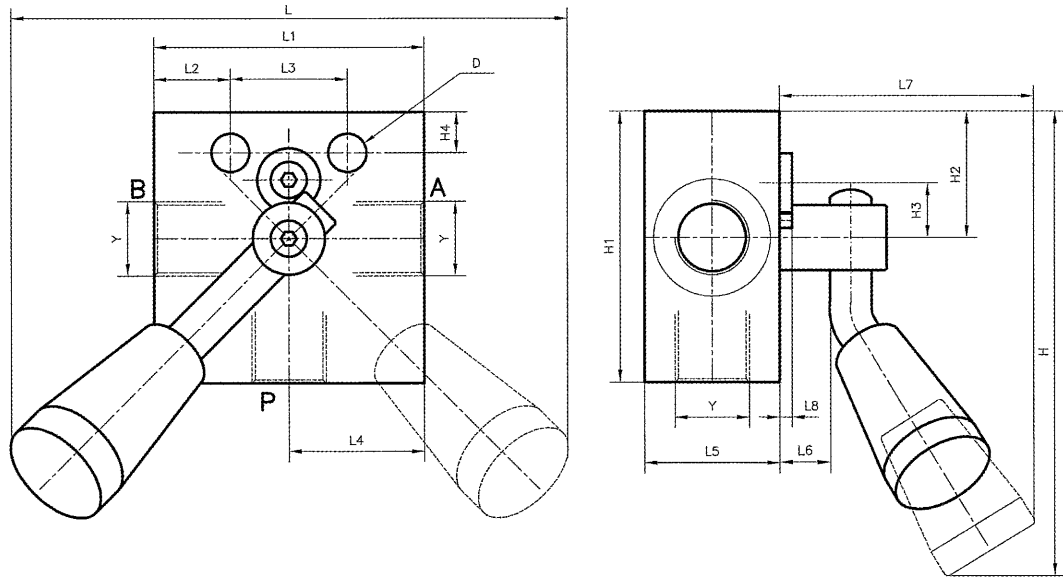


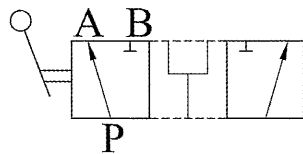


DIMENSIONI/DIMENSION



124	80	24	32	40	40	15	50	3	125	80	40	16.25	14	Ø11	1"G	1.55 Kg
124	80	24	32	40	40	15	50	3	118	80	40	16.25	14	Ø11	3/4"G	1.6 Kg
124	60	14	32	30	30	15	50	3	108	60	28	13	9	Ø11	1/2"G	0.65 Kg
124	60	17	26	30	30	15	50	3	107	60	28	13	9	Ø8.5	3/8"G	0.7 Kg
<b>L</b>	<b>L1</b>	<b>L2</b>	<b>L3</b>	<b>L4</b>	<b>L5</b>	<b>L6</b>	<b>L7</b>	<b>L8</b>	<b>H</b>	<b>H1</b>	<b>H2</b>	<b>H3</b>	<b>H4</b>	<b>D</b>	<b>Y</b>	<b>PESO WEIGHT</b>

SCHEMA IDRAULICO / HYDRAULIC DIAGRAM



DESCRIZIONE/DESIGN

Deviatore di flusso manuale a 3 vie con due posizioni di lavoro.

Manual flow diverter 3-way with two working position.

CODICI DI ORDINAZIONE VALVOLE / ORDERING VALVES CODE

CODICE ORDINAZIONE ORDERING CODE	CAMPO DI PORTATA (l/min) FLOW RANGE (l/min)	PRESSIONE MAX (bar) MAX. PEAK PRESSURE (bar)	Y
A15030301.00	1-40	500	3/8"G
A15040301.00	5-60	500	1/2"G
A15060301.00	30-100	500	3/4"G
A15080301.00	60-180	500	1"G

**DATI TECNICI / TECHNICAL DATA**

● MATERIALI USATI / MATERIAL EMPLOYED

*CORPO/BODY: Acciaio zincato/zinc plated steel*  
*COMPONENTI/VALVES: Acciaio trattato/Hardened steel*  
*GUARNIZIONI/SEALS: Buna N*

● CONDIZIONI DI FUNZIONAMENTO / OPERATIONAL RANGE

*MONTAGGIO / MOUNTING:*  
*orientamento a piacere / as preferred.*

*TEMPERATURE / TEMPERATURES:*

*Consigliate d'esercizio da +40°C a +70°C / Ideal operating range between +40°C and +70°C*  
*Massima d'esercizio +90°C / Max operating temperature +90°C*  
*Minima/Massima ambientale -20°C/+60°C / Min/Max envoriment temps. -20°C/+60°C*

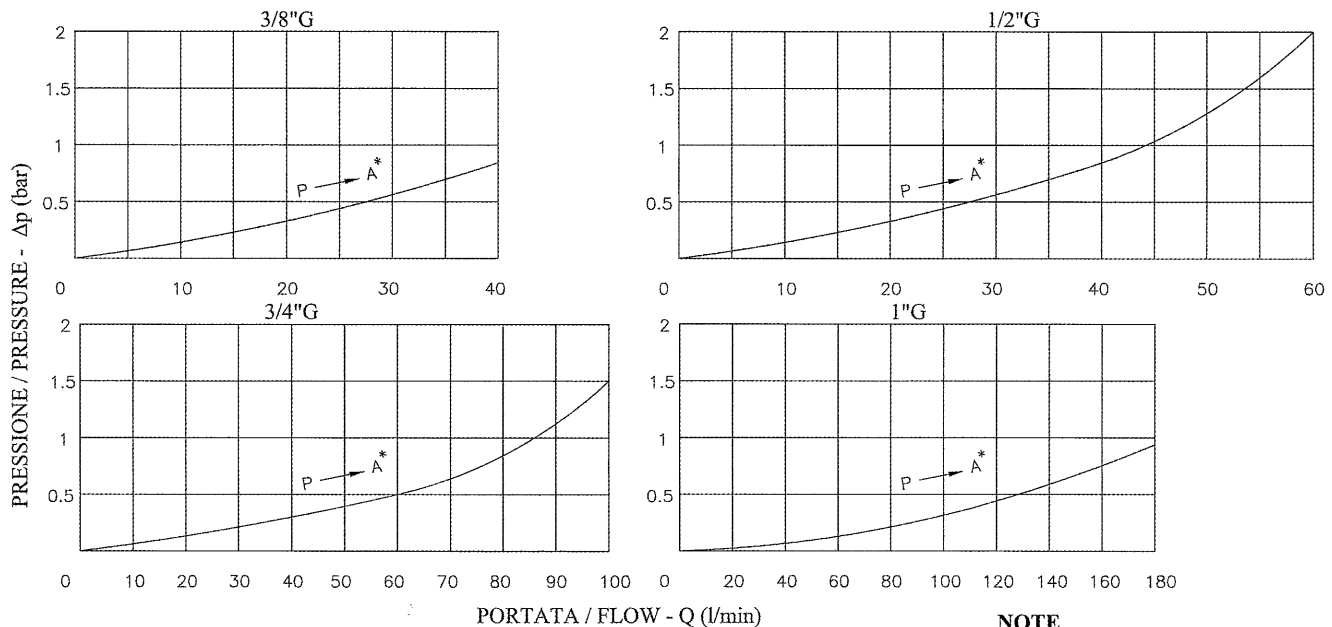
*OLIO / OIL:*

*Minerale con viscosità da 16 a 90 cSt (SAE10-SAE30) / Mineral oil with viscosity between 16 and 90 cSt (SAE10 a SAE30)*  
*Indice di viscosità minimo 110 / Min index of viscosity 110*  
*Indice di viscosità consigliato 150 / Recommended index of viscosity 150*

*FILTRAGGIO:*

*Consigliato 50 Micron o inferiore / Recommended 50 microns or less*

**CURVE CARATTERISTICHE / PERFORMANCE CURVES**



**NOTE**

Condizioni tecniche delle rilevazioni:  
 T<sub>olio</sub>: 50°C; ν<sub>olio</sub>: 16 cSt; T<sub>amb</sub>: 20°C  
 Test conditions:  
 T<sub>olio</sub>: 50°C; ν<sub>olio</sub>: 16 cSt; T<sub>amb</sub>: 20°C

**ANNOTAZIONI / ANNOTATIONS**

**SETTORI APPLICATIVI / APPLICATION FIELDS**

